

LA PICCOLA
GRANDE ITALY

bei
Amici Caffè AG

BEDIENUNGSANLEITUNG LA PICCOLA STAND-BY

Mit dieser in Italien gefertigten Handhebelmaschine im Kompaktformat sind perfekte Espresso und bester Café Crème vom E.S.E-Kaffeepad (44 mm) garantiert.



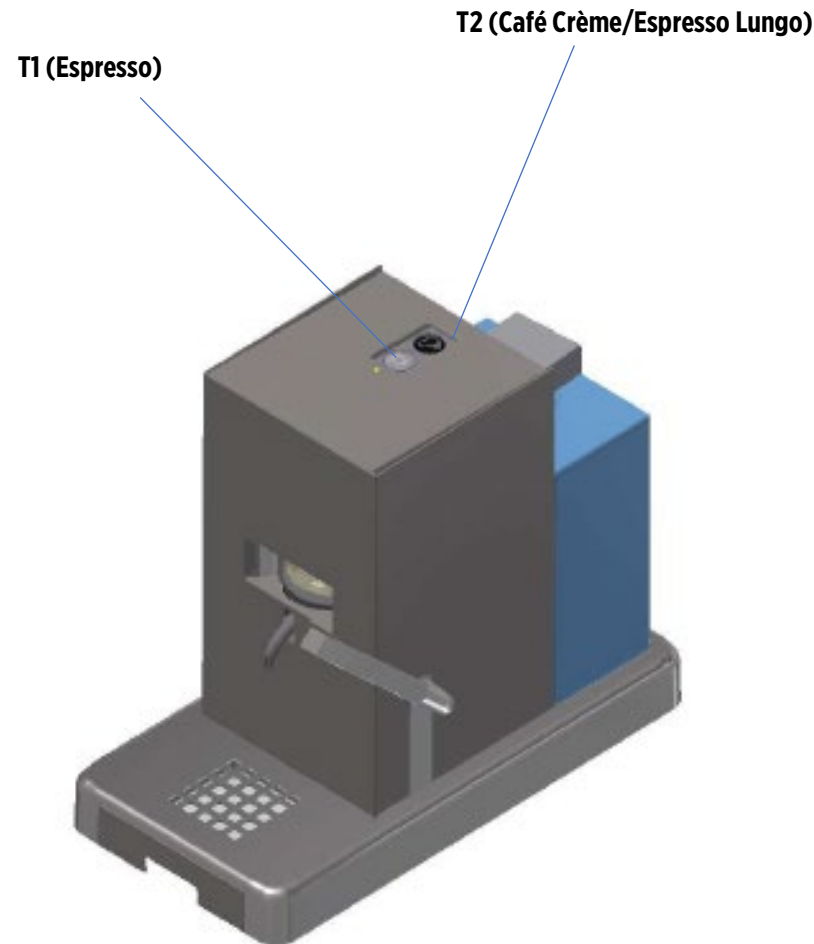
amici.ch



amici.ch

WICHTIGE INFORMATION

Die folgenden Seiten sind eine Ergänzung zum Benutzerhandbuch des Gerätes



Um die Maschine einzuschalten, zuerst die Taste T1 oder T2 drücken (aktiviert die Stromversorgung des Gerätes), Tassensymbole T1 und T2 blinken, Gerät heizt auf (ca. 45/50 Sekunden)

Tassensymbole T1 und T2 leuchten durchgehend: Maschine ist bereit

Die Temperatur der Gruppe wird weiterhin durch die beiden durchgehend leuchtenden LED-Tassensymbole gewährleistet, der Kaffee kann ausgegeben werden.

Kaffe Zubereitung, wenn die Maschine bereit ist:

Die Taste T1 (Espresso) oder T2 (Café Crème/Espresso Lungo) drücken.

Die Zubereitung wird automatisch beendet.

Um die Kaffe Zubereitung zu beenden, drücken Sie dieselbe Taste erneut.

Programmierung der Kaffeemenge:

Eine Tasse unter die Kaffeeausgabe stellen. Drücken und halten Sie die T1 oder T2. Die Taste loslassen, sobald die gewünschte Füllmenge erreicht ist. Die LED blinkt während der Einstellung. Die Kaffeemenge ist nun gespeichert. Um eine neue Volumenzzeit zu speichern, wiederholen Sie den Vorgang.

WICHTIGE INFORMATIONEN ZUR KAFFEEMENGE:

- **Wenn Sie einen langen Kaffee (Café Crème) bevorzugen, wechseln Sie das Sieb aus. Verwenden Sie dafür einen kleinen Schraubenzieher und heben Sie das eingelegte Sieb an, um es mit dem Lungo-Sieb auszuwechseln. (Lungo-Sieb liegt der Verpackung bei)**
- **Um die Mengeneinstellung zu speichern, muss die Ausgabezeit des Kaffees länger als 10 Sekunden sein.**

Standby-Modus:

Dieses Gerät ist mit einer Energiesparfunktion (Stand-by-Modus) ausgestattet.

Das Gerät schaltet nach 9 Minuten automatisch in den Abschaltmodus.

Werkseinstellungen: Espresso 24 Sek, Café Crème: 33 Sek;

Standby-Modus: nach 9 Minuten.

LA PICCOLA
GRANDE ITALY

chez
Amici Caffè AG

**MODE D'EMPLOI
LA PICCOLA STAND-BY**



amici.ch

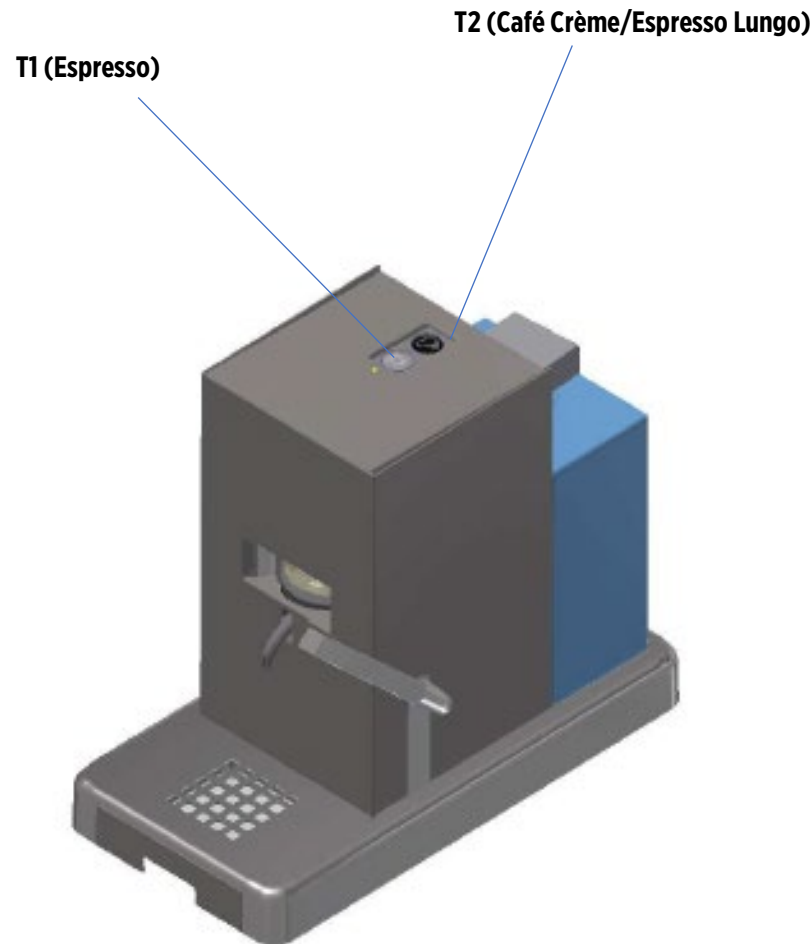
Cette machine à levier manuel de fabrication italienne au format compact garantit des expressos parfaits et le meilleur café crème à partir de la dosette de café E.S.E (44 mm).



amici.ch

INFORMATION IMPORTANTE

Les pages suivantes sont un complément au manuel d'utilisation de l'appareil.



Pour enclencher la machine, appuyer d'abord sur la touche T1 ou T2 (active l'alimentation électrique de l'appareil), les symboles de tasse T1 et T2 clignotent, l'appareil se met à chauffer (env. 45/50 secondes)

Les symboles de tasses T1 et T2 sont allumés en continu : la machine est prête. La température du groupe continue d'être garantie par les deux symboles de tasse LED allumés en continu, le café peut être distribué.

Préparation du café lorsque la machine est prête:

Appuyer sur la touche T1 (Espresso) ou T2 (Café Crème/Espresso Lungo). La préparation s'arrête automatiquement. Pour arrêter la préparation du café, appuyez à nouveau sur la même touche.

Programmation de la quantité de café:

Placer une tasse sous le distributeur de café. Appuyer sur la touche T1 ou T2 et la maintenir pressée. Relâcher la touche dès que la quantité de remplissage souhaitée est atteinte. La LED clignote pendant le réglage. Le volume de café est maintenant enregistré. Pour enregistrer une nouvelle durée de volume, répéter la procédure.

INFORMATIONS IMPORTANTES POUR LA PROGRAMMATION :

- **Si vous préférez un café long (café crème), changez le porte-filtre. Utilisez pour cela un petit tournevis et soulevez le porte-filtre inséré pour le remplacer par le porte-filtre pour long café (ce trouve dans l'emballage de la machine).**
- **Pour enregistrer le réglage de la quantité, le temps de distribution du café doit être supérieur à 10 secondes.**

Mode standby:

Cet appareil est équipé d'une fonction d'économie d'énergie (mode veille).

L'appareil se met automatiquement en mode arrêt au bout de 9 minutes.

Réglages d'usine: Espresso 24 sec., Café Crème : 33 sec;

Mode standby: après 9 minutes.

LA PICCOLA
GRANDE ITALY

da Amici Caffè AG

MANUALE D'USO
LA PICCOLA STAND-BY

Espressi perfetti e il miglior café crème dalla cialda E.S.E (44 mm)
sono garantiti con questa macchina a leva manuale in formato
compatto fabbricato in Italy.



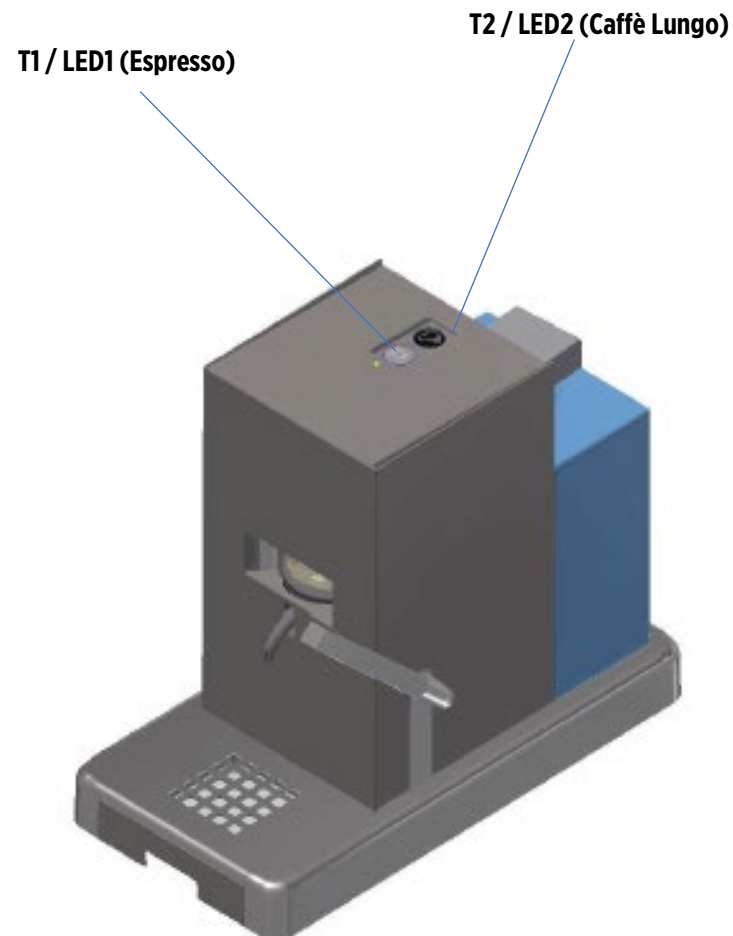
amici.ch



amici.ch

INFORMAZIONE IMPORTANTE

Le pagine seguenti sono un'integrazione del manuale d'uso della macchina



Per accendere la macchina, premere prima il pulsante T1 o T2 (per alimentare la centralina), Luci lampeggianti LED1 e LED2, riscaldamento (circa 45/50 secondi)
Luci fisse LED1 e LED2: pronte
la temperatura del gruppo è comunque assicurata dalle spie LED1 e LED2 fisse, il caffè può essere erogato.

Preparazione del caffè, quando la macchina è pronta:

Premere il pulsante T2 (Espresso) o T1 (Caffè lungo) per avviare.

La preparazione si interromperà automaticamente.

Per interrompere l'erogazione del caffè, premere nuovamente lo stesso pulsante.

Programmazione del volume del caffè:

Posizionare una tazza sotto l'uscita del caffè. Tenere premuto il pulsante T1 o T2. Rilascia il pulsante una volta servito il volume desiderato. Il LED lampeggerà durante l'impostazione. Il livello del volume del caffè è ora memorizzato. Per salvare un nuovo tempo di volume, ripetere la procedura.

INFORMAZIONI IMPORTANTI SULL VOLUME DI CAFFÈ:

- **Se si preferisce un caffè lungo (café crème), cambiate il filtro. A questo scopo, utilizzate un piccolo cacciavite e sollevate il filtro inserito per sostituirlo con il filtro lungo (un filtro lungo è aggiunto nell'imballaggio).**
- **Per salvare l'impostazione del volume il tempo di emissione del caffè deve essere superiore a 10 secondi.**

Modalità standby:

Questa macchina è dotata di una funzione di risparmio energetico (modalità Stand-by).

La macchina entrerà automaticamente in modalità Spegnimento automatico dopo 9 minuti. Impostazioni di fabbrica: Tazzina espresso: 24 sec, Caffè lungo: 33 sec;

Modalità di spegnimento automatico: 9 minuti.

LA PICCOLA
GRANDE ITALY

at
Amici Caffè AG

**INSTRUCTION MANUAL
LA PICCOLA STAND-BY**



amici.ch

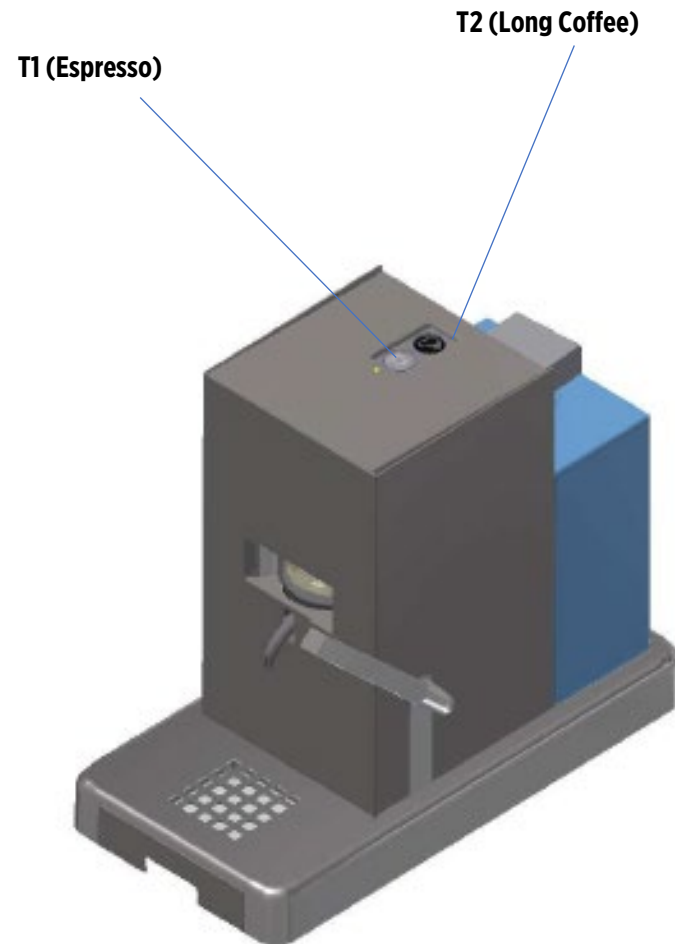
Perfect espressos and the best café crème from the E.S.E coffee pad (44 mm) are guaranteed with this compact-sized hand-lever machine made in Italy.



amici.ch

IMPORTANT INFORMATION

The following pages are an integration of the user's manual.



To turn the machine ON, first press button T1 or T2 (to supply the control unit), blinking lights T1 and T2, heating up (about 45/50 seconds)

Steady lights T1 and T2: ready.

The group temperature is still ensured by the T1 and T2 steady lights, the coffee can be dispensed.

Coffee preparation, when the machine is ready:

Press T2 (Espresso) or the T1 (long coffee) button to start. Preparation will stop automatically. To stop the coffee flow or top up your coffee, press again the same button.

Programming the Coffee Volume:

Place a cup under the coffee outlet. Press and hold the T1 or T2 button. Release the button once the desired volume is served. Light will blink during the setting. Your coffee volume level is now stored. To save a new volume time please repeat the procedure.

WICHTIGE INFORMATIONEN ZUR KAFFEEMENGE:

- **If you prefer a long coffee (café crème), change the filter. To do this, use a small screwdriver and lift the inserted filter to replace it with the lungo filter (lungo filter is added to the packaging).**
- **To save the volume setting the coffee emission time must be over 10 seconds.**

Stand-By mode:

This machine is equipped with an energy saving feature (Stand-by mode). The machine will automatically enter Auto Off mode after 9 minutes.

Factory settings: Espresso 24 sec., Long Coffee 33 sec.

Stand-By mode: after 9 minutes.